



B.55

FRENO ELETTROMAGNETICO A POLVERE

- ✓ Design compatto
- ✓ Elevata precisione
- ✓ Nessuna emissione di polveri
- ✓ Lunga durata
- ✓ 0,04 Nm coppia residua
- ✓ 5 Nm coppia



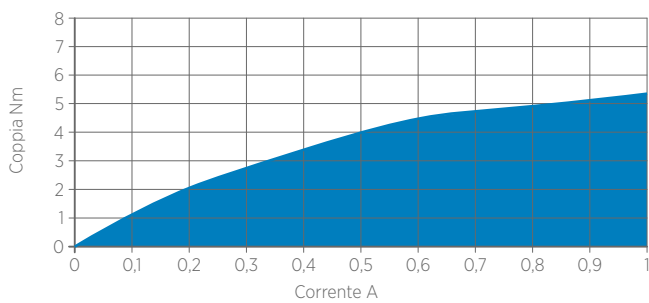
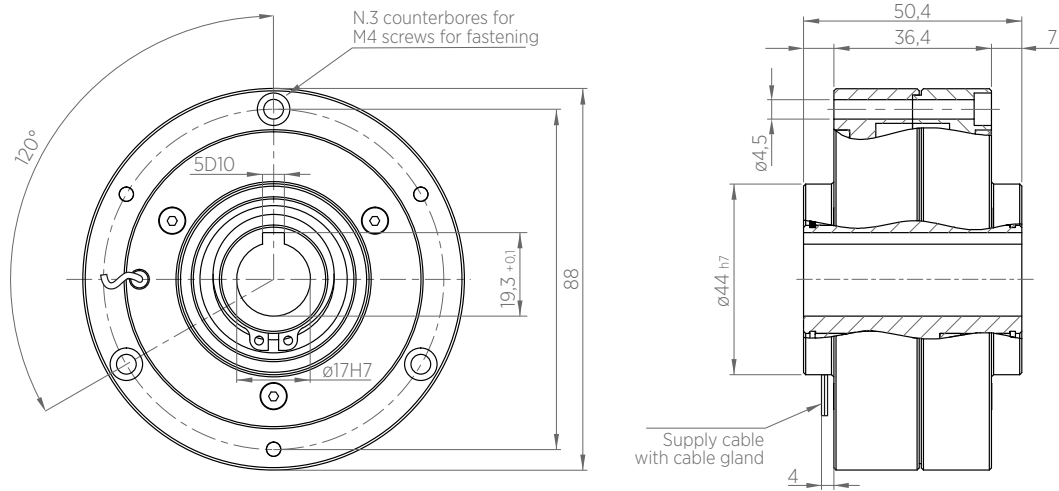
Da oltre 30 anni i nostri freni elettromagnetici a polvere Eleflex sono tra i freni più conosciuti.

L'esperienza maturata con migliaia di applicazioni in svariati settori, la ricerca di materiali innovativi e il continuo studio del comportamento di questi freni ci hanno permesso di accrescere il nostro know-how apportando continue migliorie al nostro prodotto.

I freni Eleflex garantiscono dimensioni compatte, elevata precisione nel controllo della coppia, nessuna emissione di polveri e coppie residue ridotte.

Grazie al loro design, i freni eleflex sono in grado di ridurre il magnetismo residuo e l'attrito meccanico, portando la coppia residua a meno dell'1% di quella nominale.

B.55 è il freno più piccolo della famiglia Eleflex ed è solitamente utilizzato nel settore tessile e in quello del cavo metallico dove è richiesta una bassa tensione del materiale e un controllo preciso.



Funzionamento

Il freno a polvere elettromagnetica è costituito da tre parti fondamentali: una bobina, uno statore ed un rotore. Fornendo corrente al freno, all'interno della bobina si avrà una variazione del campo magnetico proporzionale all'intensità di corrente stessa. La variazione del campo magnetico modifica la viscosità della speciale polvere situata tra il rotore e lo statore.

CARATTERISTICHE TECNICHE

Coppia	5 Nm
Coppia residua	0,04 Nm
Corrente max	1 A
Resistenza a 20° C	24 Ohm
Tensione (PWM)	24 V
Potenza dissipabile	75 W
Rpm min/max	40/2000 rpm
Peso	1,3 kg

* Ci riserviamo modifiche tecniche

** I valori di coppia si intendono durante lo slittamento continuo